



Advanced Card Systems Ltd.
Card & Reader Technologies

ACR1222L

**Устройство для
чтения NFC
с ЖК-дисплеем**



Техническая спецификация



Содержание

1.0. Введение.....	3
2.0. Характеристики.....	4
3.0. Основные применения.....	5
4.0. Техническая спецификация.....	6



1.0. Введение



ACR1222L представляет собой подключаемое к компьютеру устройство для бесконтактного чтения NFC с ЖК-дисплеем и USB-интерфейсом. Оно разработано на основе технологии RFID (13,56 МГц) в соответствии со стандартом ISO/IEC 18092 NFC. Устройство поддерживает карты стандарта ISO 14443 типов A и B, а также технологии Mifare, FeliCa и все 4 типа меток NFC.

ACR1222L имеет 4 светодиода, зуммер и ЖК-дисплей, которые предоставляют пользователю информацию о состоянии устройства. Двухстрочный графический ЖК-дисплей поддерживает работу на нескольких языках, включая китайский, английский, японский и некоторые европейские языки. Устройство поддерживает интерактивную работу, в том числе прокрутку вверх, вниз, влево и вправо. ACR1222L оборудовано тремя встроенными слотами SAM, гарантирующими повышенную безопасность при бесконтактной работе.

В ACR1222L встроена защита от конфликтов и команды прямого опроса карт, которые обеспечивают бесперебойную работу в случае нескольких карт. Устройство поддерживает обновление программно-аппаратных средств и совместимо с PC/SC, что обеспечивает функциональную совместимость с другими приложениями и платформами. Бесконтактная работа с ACR1222L очень удобна, поэтому этот продукт подходит для таких применений, как платежи, контроль доступа и учет времени и посещаемости.



2.0. Характеристики

- PC/SC для бесконтактного интерфейса и для интерфейса SAM
- Совместимость с CCID
- Скорость чтения / записи до 424 Кбит /с
- Встроенная антенна для бесконтактного доступа к меткам, расстояние считывания карты – до 50 мм (в зависимости от типа метки)
- Поддерживает карты части 4 стандарта ISO 14443 типов A и B, Mifare, FeliCa и все 4 типа меток NFC (ISO/IEC 18092)
- Поддержка новых стандартов Mifare Ultralight C и DESFire EV1
- Встроенная защита от конфликта (в каждый момент времени возможен доступ только к 1 метке)
- Двухстрочный графический ЖК-дисплей, поддерживающий интерактивную работу (т.е. прокрутку вверх, вниз, влево и вправо) и работу на нескольких языках (китайский, английский, японский и некоторые европейские языки)
- Три слота SAM, совместимых со стандартом ISO 7816
- Четыре светодиода, настраиваемых пользователем
- Настраиваемый пользователем зуммер
- Возможность обновления программно-аппаратных средств через USB-интерфейс
- Высокоскоростной USB-интерфейс (12 Мбит/с)

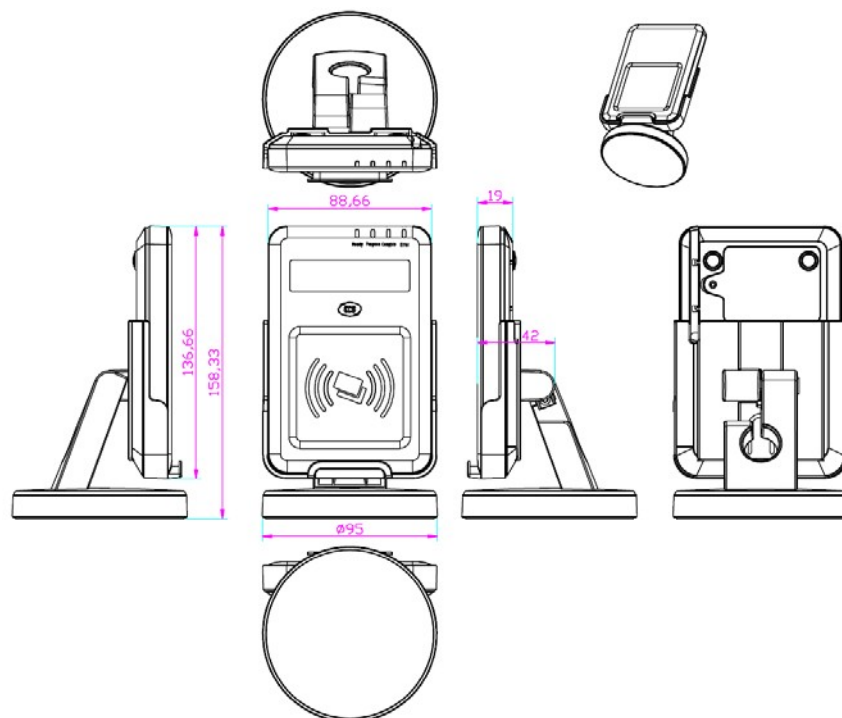


3.0. Основные применения

- Электронные государственные услуги
- Электронные банковские услуги и электронные платежи
- Электронные услуги в сфере здравоохранения
- Транспортировка
- Защита данных в сети
- Контроль доступа
- Программы лояльности



4.0. Техническая спецификация



Последовательный интерфейс

Источник питания	От USB
Скорость	12 Мбит/с (высокоскоростное устройство)
Напряжение питания	Регулируемое, 5 В, постоянный ток
Ток питания	300 мА (максимум)

Бесконтактный интерфейс смарт-карты

Стандарт	Mifare, ISO 14443-4 типы A и B, FeliCa, ISO/IEC 18092 NFC
Протокол	ISO 14443 T=CL для карт, совместимых со стандартом ISO 14443-4, и эмуляция T=CL для карт Mifare 1K/4K, FeliCa, ISO 18092
Рабочая частота	13,56 МГц
Рабочее расстояние	до 50 мм (в зависимости от типа метки)
Скорость чтения / записи на смарт-карту	106, 212, 424 Кбит/с

Интерфейс карты SAM

Стандарт	ISO 7816
Протокол	Протокол T=0 и T=1

Корпус

Габариты	Основной корпус: 136,66 мм (Д) x 88,66 мм (Ш) x 19,00 мм (В); С подставкой: 158,33 мм (Д) x 95,00 мм (Ш) x 95,00 мм (В)
Масса	Основной корпус: 200 г С подставкой: 600 г
Цвет	Черный

Встроенные периферийные устройства

ЖК дисплей	Графический ЖК-дисплей 128 x 32 пикселя с желто-зеленой подсветкой Количество символов: 2 строки x 16 символов
Светодиодные индикаторы состояния	4 светодиода: зеленый, синий, оранжевый и красный
Зуммер	Однотонный

Условия эксплуатации

Температура	0 - 50° C
Влажность	10% - 80%

Разъем кабеля

Длина	1,5 м (DB9 + USB)
-------	-------------------

Сертификация / Соответствие

PC/SC, CCID, CE, FCC, VCCI, RoHS, высокоскоростная USB
Microsoft WHQL Windows 2000, XP, Vista, 7

Поддержка операционной системы драйвера устройства

Windows © 2000, XP, Vista, 7, Server 2003, Server 2008, Server 2008 R2

Mac
Linux

