



Advanced Card Systems Ltd.
Card & Reader Technologies

Bluetooth® NFC-считыватель ACR1255U-J1

Техническая спецификация 1.01





Содержание

1.0.	ВВЕДЕНИЕ	3
1.1.	Считыватель смарт-карт	3
1.2.	Компактный дизайн	3
1.3.	Обновляемая прошивка	3
1.4.	Технология Bluetooth	3
1.5.	Простота интеграции.....	3
2.0.	ХАРАКТЕРИСТИКИ.....	4
3.0.	СФЕРЫ ПРИМЕНЕНИЯ	5
4.0.	ТЕХНИЧЕСКИЕ ХАРАКТЕРИСТИКИ	6



1.0. Введение

Считыватель ACR1255U-J1 Bluetooth® NFC Reader — сочетание последних технологий работы с бесконтактными картами 13.56 МГц и технологии Bluetooth® Smart — позволяет сделать работу со смарт-картами и NFC-метками еще удобнее с помощью привычных мобильных устройств.

1.1. Считыватель смарт-карт

ACR1255U-J1 поддерживает работу со смарт-картами ISO 14443 типы A и B, MIFARE®, FeliCa® и большинством NFC-меток, соответствующих стандарту ISO 18092. Возможность подключить считыватель к мобильному телефону или планшету, делает его незаменимым, например, для складского учета. ACR1255U-J1 использует бесконтактный интерфейс Bluetooth 4.0 для сопряжения с мобильными устройствами и USB Full Speed при работе с ПК.

Скорость чтения/записи при работе с бесконтактными картами или NFC-метками достигает 424 кбит/сек.

1.2. Компактный дизайн

Считыватель ACR1255U-J1 с аккумуляторной литий-ионной батареей помещен в компактный корпус, который удобно держать одной рукой. Устройство может использоваться с большинством моделей современных смартфонов и планшетов с Bluetooth-модулем.



1.3. Обновляемая прошивка

Прошивку устройства можно обновить самостоятельно, а не отдавать устройства для обслуживания в сервисный центр. Возможность обновления прошивки позволит в полной мере использовать новые возможности устройства, появляющиеся по мере развития сопутствующих технологий.

1.4. Технология Bluetooth

Благодаря технологии Bluetooth Smart, считыватель ACR1255U-J1 может быть сопряжен по бесконтактному интерфейсу практически с любым устройством на базе мобильных операционных систем Android™ 4.3 и выше, iOS 5.0 и выше, а также с мобильными системами Windows® и Mac OS®.

1.5. Простота интеграции

ACR1255U-J1 может легко интегрироваться с любой встраиваемой системной средой с поддержкой USB. Поддержка стандартов PC/SC и CCID обеспечивает совместимость с операционными системами Windows®, Linux®, и Mac OS®.

Обладая разносторонними возможностями, ACR1255U-J1 прекрасно подойдет для большинства проектов с использованием бесконтактных карт и NFC-меток.



2.0. Характеристики

- Интерфейс USB 2.0 Full Speed (через съемный кабель)
- Интерфейс Bluetooth Smart
- Поддержка Plug and Play и CCID обеспечивает абсолютную совместимость с основными операционными системами
- Возможность обновления прошивки по USB¹
- Считыватель смарт-карт:
 - Встроенная антенна для бесконтактных карт и меток, дальность считывания до 60 мм (в зависимости от типа карты)
 - Поддерживает карты стандарта ISO 14443 Часть 4 типы A и B
 - Поддерживает карты MIFARE® и MIFARE® DESFire®
 - Поддерживает карты Felica®
 - Поддерживает NFC-метки ISO 18092
 - Поддерживает антиколлизии (одновременно идет работа только с одной меткой в поле)
 - Поддерживает NFC:
 - В режиме чтения/записи
 - В режиме эмуляции карты
 - Поддерживает алгоритм шифрования AES-128
- Применяемые программные интерфейсы:
 - Поддерживает PC/SC
 - Поддерживает CT-API (через оболочку над PC/SC)
- Поддерживает Android™ 4.3 и выше²
- Поддерживает iOS 5.0 и выше³
- Индикация:
 - Двухцветные программируемые светодиоды
 - Программируемый генератор звукового сигнала
- Соответствие стандартам:
 - EN60950/IEC 60950
 - ISO 18092
 - ISO 14443
 - CE
 - FCC
 - VCCI
 - PC/SC
 - CCID
 - Bluetooth® Smart
 - Microsoft® WHQL
 - RoHS 2
 - REACH

¹ Только в режиме подключения к ПК по USB

² Не распространяется на поддержку по PC/SC и CCID

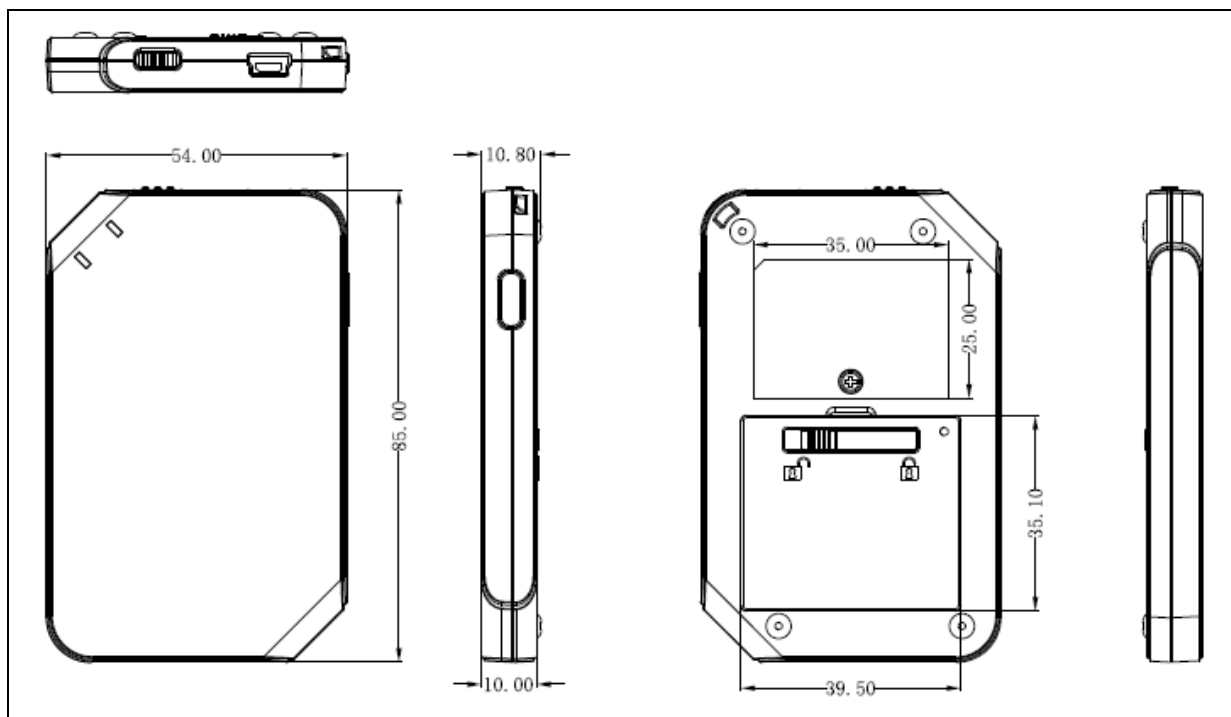
³ Не распространяется на поддержку по PC/SC и CCID



3.0. Сферы применения

- Мобильный банкинг и мобильные платежи
- Электронное Правительство
- Электронные системы здравоохранения
- Защита сети
- Контроль доступа
- Программы лояльности и электронные кошельки
- Инфраструктура открытых ключей

4.0. Технические характеристики



Интерфейс USB

Тип..... USB Full Speed, 4 линии: +5 V, GND, D+ и D-
 Питание..... от USB
 Скорость..... 12 Мбит/сек
 Прошивка..... возможность обновления по USB

Интерфейс Bluetooth

Тип..... Bluetooth Smart
 Питание..... от аккумулятора или по USB
 Скорость..... 1 мбит/сек (по бесконтактному интерфейсу)

Взаимодействие с бесконтактными смарт-картами

Стандарты..... ISO/IEC 18092 NFC, ISO 14443 Type A & B, MIFARE, DESFire, FeliCa
 Протокол..... ISO 14443 T=CL для карт по ISO 14443-4 и T=CL Emulation для MIFARE Classic 1K/4K, ISO 18092, FeliCa и NFC-меток
 Частота..... 13,56 МГц
 Расстояние..... до 60 мм (в зависимости от типа карты)
 Скорость работы с картой..... чтение/запись 106 кбит/сек, 212 кбит/сек, 424 кбит/сек

Физические характеристики

Габариты..... 85,0 мм (длина) x 54 мм (ширина) x 10 мм (высота)
 Цвет..... белый
 Вес..... 37,5 г (71,4 с кабелем ± 5 г погрешность для кабеля)
 Длина кабеля, разъемы..... съемный кабель, 1м, USB A
 Размер антенны..... 45,60 мм x 42,00 мм

Встроенные индикаторы

LED..... 2 LED, двухцветные (красный/синий и красный/зеленый)
 Звук..... один тон

Условия эксплуатации

Температура..... 0 °C – 50 °C
 Влажность..... ≤ 90% (без конденсата)
 Средняя наработка на отказ..... 500 000 ч

Интерфейс программирования приложений

PC/SC
 CT-API (Через оболочку над PC/SC)



Сертификаты/соответствие

EN60950/IEC 60950, ISO 18092, ISO 14443, NFC Forum, CE, FCC, VCCI, PC/SC, CCID, RoHS 2, REACH, USB Full Speed, Bluetooth® Smart

Microsoft® WHQL for Windows® 2000, Windows® XP, Windows Vista®, Windows® 7, Windows® 8, Windows® 8.1, Windows® 10, Windows® Server 2003, Windows® Server 2008, Windows® Server 2008 R2, Windows® Server 2012, Windows® Server 2012 R2

Поддержка устройств, драйверов, операционных систем

Windows® ME, Windows® 98, Windows® 2000, Windows® XP, Windows Vista®, Windows® 7, Windows® 8, Windows® 8.1, Windows® 10, Windows® Server 2003, Windows® Server 2008, Windows® Server 2008 R2, Windows® Server 2012, Windows® Server 2012 R2
Linux®, Mac OS®, Android™⁴, iOS⁵



Android является торговой маркой Google Inc.
Atmel является зарегистрированной торговой маркой Atmel Corporation или дочерних фирм, в США и других странах.
Infineon является зарегистрированной торговой маркой Infineon Technologies AG.
Linux® является зарегистрированной торговой маркой Линуса Торвальдса (Linus Torvalds) в США и других странах.
Mac OS является торговой маркой Apple Inc.
Microsoft, Windows и Windows Vista являются зарегистрированными торговыми марками Microsoft Corporation в США и других странах.

⁴ Требуется модуль Bluetooth Smart и Android 4.3 или выше

⁵ Требуется версия iOS 5 или выше