



**Advanced Card Systems Ltd.**

Card & Reader Technologies

# ACR1252U-M1

Сертифицирован NFC Forum



Техническая спецификация

Версия 1.03



ООО «Интеллектуальные системы управления бизнесом»

тел. 8 (495) 739-8699

[www.isbc.ru](http://www.isbc.ru)

## 1.0. Общая информация



Считыватель для ПК модели ACR1252U-M1 получил сертификацию NFC Forum. ACR1252U-M1 использует технологию беспроводной связи и взаимодействует на частоте 13,56 МГц:

- с бесконтактными смарт-картами, поддерживающими стандарт ISO 14443 типы A и B, картами MIFARE®, FeliCa;
- с NFC-метками, соответствующими ISO 18092;
- с другими NFC-совместимыми устройствами.

Считыватель оснащен встроенным слотом для SAM-карты (Secure Access Module). Использование SAM-карты для диверсификации ключей и взаимной аутентификации позволяет обеспечить самый высокий уровень безопасности для бесконтактных транзакций.

Возможность самостоятельного обновления прошивки позволит использовать новейшие функции без необходимости приобретать новые устройства.

Считыватель ACR1252U-M1 может работать с NFC-устройствами во всех трех режимах: чтение/запись, эмуляция карты и пиринговый режим (Peer-to-Peer).

Расширенные возможности работы с NFC делают ACR1252U-M1 идеальным вариантом, например, для рекламных или маркетинговых «Умных постеров» с NFC. В пиринговом режиме ACR1252U-M1 может работать с большинством моделей NFC-смартфонов, представленных на рынке.

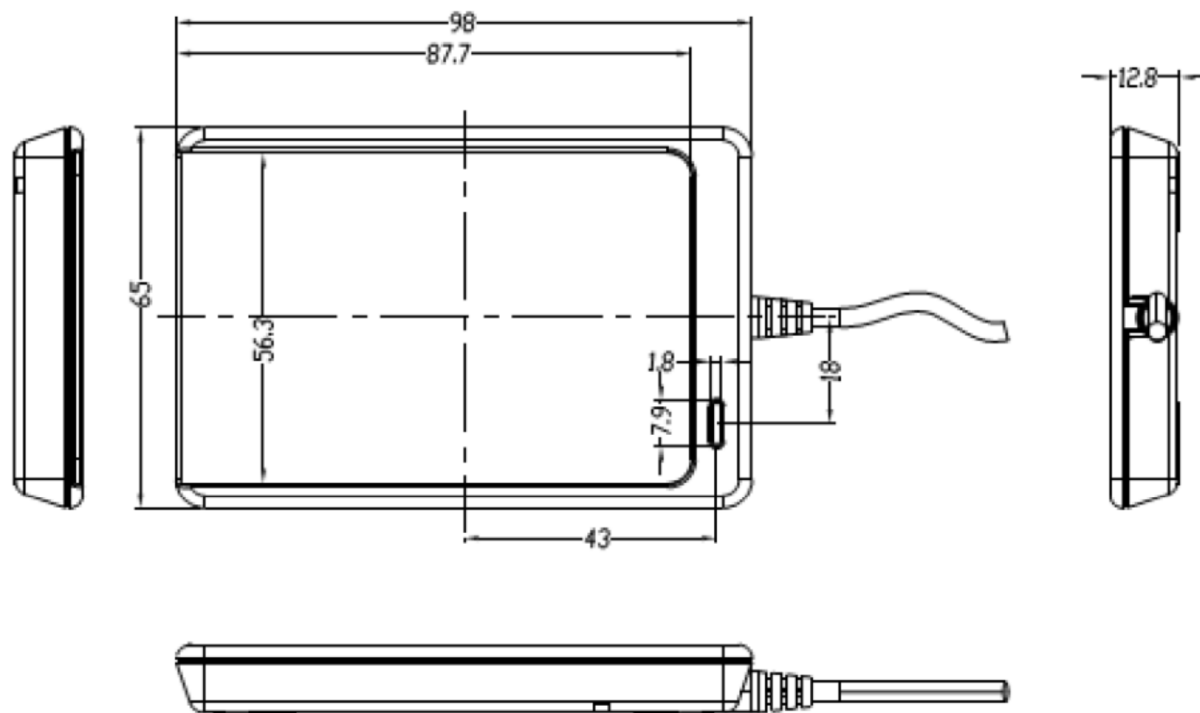
## 2.0. Характеристики

- Интерфейс USB 2.0 Full Speed;
- Соответствие CCID;
- Считыватель бесконтактных карт:
  - Скорость чтения/записи до 424 кбит/сек;
  - Встроенная антенна с дальностью до 50 мм (в зависимости от типа бесконтактной метки);
  - Поддержка типов карт А и В по ISO 14443 часть 4, карт MIFARE, FeliCa и всех 4 типов NFC-меток (по ISO/IEC 18092)
  - Поддержка механизма антиколлизии (при наличии в зоне действия считывателя нескольких карт, считываться будет только одна);
  - Режимы работы с NFC:
    - Чтение/запись – режим считывателя;
    - Пиринговый режим (Peer-to-Peer);
    - Режим эмуляции карты;
  - SAM-слот, соответствующий ISO 7816 (Класс А);
- Наличие API:
  - Поддержка PC/SC;
  - Поддержка CT-API (посредством библиотеки-оболочки поверх PC/SC);
- Индикаторы:
  - Два программируемых LED-индикатора;
  - Программируемый генератор звукового сигнала;
- Возможность обновления прошивки по USB;
- Поддержка Android™ 3.1 и выше;
- Соответствие стандартам:
  - ISO 18092;
  - ISO 14443;
  - ISO 7816 Класс А (только SAM-слот);
  - NFC Forum;
  - LASCUM;
  - CE;
  - FCC;
  - VCCI;
  - MIC;
  - KC;
  - PC/SC;
  - CCID;
  - RoHS 2;
  - Felica Performance Certification
  - Microsoft® WHQL

### 3.0. Основные сферы применения

- Электронное правительство;
- Электронный банкинг и электронные платежи;
- Электронные системы здравоохранения;
- Транспорт;
- Сетевая безопасность;
- Контроль доступа;
- Программы лояльности;
- «Умные постеры»/ URL-маркетинг (Учет переходов по URL, полученных по NFC);
- Взаимодействие двух устройств в пиринговом режиме.

## 4.0. Технические характеристики



### Интерфейс USB

Источник питания .....	USB
Скорость .....	12 Мбит/сек (USB Full Speed)
Питание .....	5 В DC, регулируемое
Ток источника питания .....	макс. 200 мА

### Интерфейс бесконтактных смарт-карт

Стандарт .....	ISO/IEC 18092 NFC, ISO 14443 Типы A & B, MIFARE, FeliCa
Протокол .....	ISO 14443 T=CL для карт, совместимых с ISO14443-4 и T=CL Emulation для MIFARE Classic 1K/4K, ISO 18092, FeliCa и NFC-меток
Рабочая частота .....	13,56 МГц
Зона действия .....	до 50 мм (зависит от типа карты)
Скорость чтения/записи карт .....	106 кбит/сек, 212 кбит/сек, 424 кбит/сек

### Интерфейс SAM-карты

Стандарт .....	ISO 7816, Класс A (5 В)
Протокол .....	T=0 и T=1

### Физические характеристики

Размеры .....	98,0 мм (Д) x 65,0 мм (Ш) x 12,8 мм (В)
Вес .....	81 г
Материал .....	Пластик ABS (акрилонитрилбутадиенстирол)
Цвет .....	черный
Размер антенны .....	50 мм x 40 мм
Длина кабеля .....	1 м (USB)

### Встроенные индикаторы

LED-индикатор .....	красный и зеленый
Звуковой сигнал .....	один тон

## Условия эксплуатации

Температура..... 0°C ~ 50°C

Влажность ..... макс. 90% без конденсата

## Прикладной программный интерфейс (API)

PC/SC

СТ-API (через библиотеку-оболочку поверх PC/SC)

## Сертификаты/соответствие

ISO 18092, ISO 14443, ISO 7816, NFC Forum, LASCOCOM, CE, FCC, VCCI, MIC, KC, PC/SC, CCID, RoHS 2, Felica Performance Certification, USB Full Speed Microsoft® WHQL for Windows® 2000, Windows® XP, Windows Vista®, Windows® 7, Windows® 8, Windows® 8.1, Windows® Server 2003, Windows® Server 2008, Windows® Server 2008 R2, Windows® Server 2012, Windows® Server 2012 R2

## Поддержка драйверов устройств операционными системами

Windows® 2000, Windows® XP, Windows Vista®, Windows® 7, Windows® 8, Windows® 8.1, Windows® Server 2003, Windows® Server 2003 R2, Windows® Server 2008, Windows® Server 2008 R2, Windows® Server 2012, Windows® Server 2012 R2, Linux®, Mac OS®, Android™ 3.1 и выше



Android является торговой маркой Google Inc.

Atmel является зарегистрированной торговой маркой Atmel Corporation или дочерних подразделений в США или других странах.

Infineon является зарегистрированной торговой маркой Infineon Technologies AG.

Linux® является зарегистрированной торговой маркой Линуса Торвальдса в США и других странах.

Mac OS является торговой маркой Apple Inc.

Microsoft, Windows и Windows Vista является торговой маркой или зарегистрированной торговой маркой Microsoft Corporation в США или других странах.