



Advanced Card Systems Ltd.
Card & Reader Technologies

ACR1252U-A1

Сертифицирован NFC Forum



Техническая спецификация

Версия 1.03



ООО «Интеллектуальные системы управления бизнесом»
тел. 8 (495) 739-8699
www.isbc.ru

1.0. Общая информация



Считыватель для ПК модели ACR1252U-A1 получил сертификацию NFC Forum. ACR1252U-A1 использует технологию беспроводной связи и взаимодействует на частоте 13,56 МГц:

- с бесконтактными смарт-картами, поддерживающими стандарт ISO 14443 типы A и B, картами MIFARE®, FeliCa;
- с NFC-метками, соответствующими ISO 18092;
- с другими NFC-совместимыми устройствами.

Считыватель оснащен встроенным слотом для SAM-карты (Secure Access Module). Использование SAM-карты для диверсификации ключей и взаимной аутентификации позволяет обеспечить самый высокий уровень безопасности для бесконтактных транзакций.

Возможность самостоятельного обновления прошивки позволит использовать новейшие функции без необходимости приобретать новые устройства.

Считыватель ACR1252U-A1 может работать с NFC-устройствами во всех трех режимах: чтение/запись, эмуляция карты и пиринговый режим (Peer-to-Peer).

Расширенные возможности работы с NFC делают ACR1252U-A1 идеальным вариантом, например, для рекламных или маркетинговых «Умных постеров» с NFC. В пиринговом режиме ACR1252U-A1 может работать с большинством моделей NFC-смартфонов, представленных на рынке.

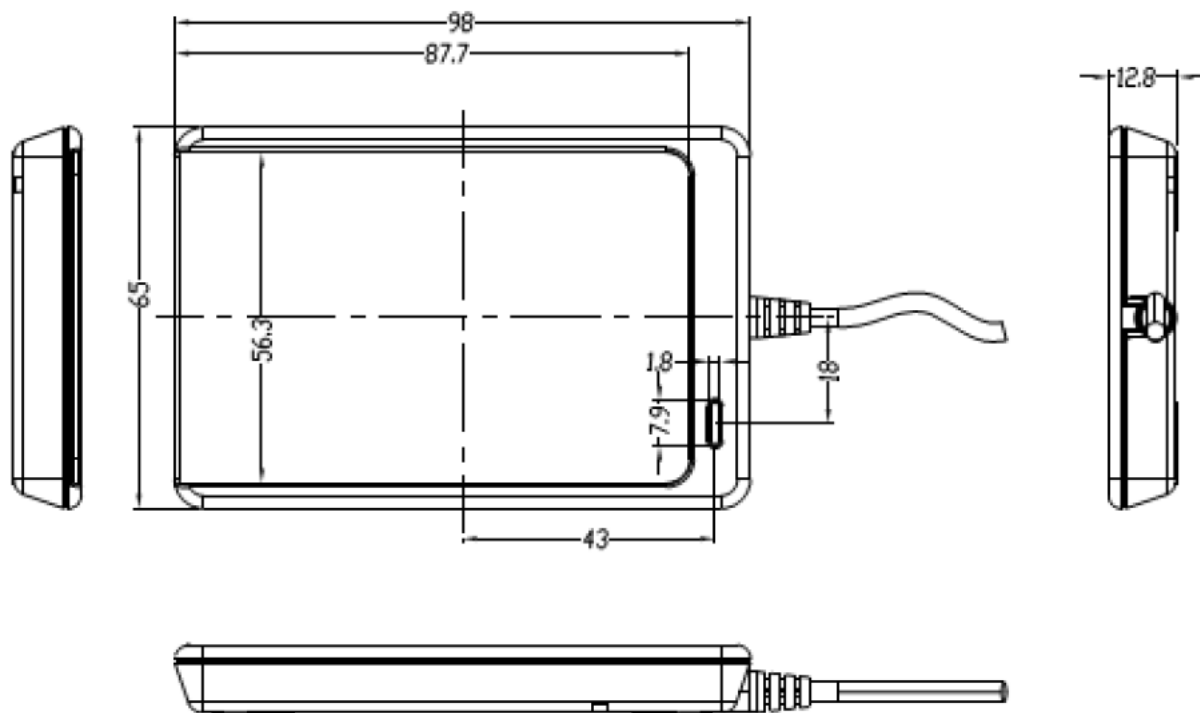
2.0. Характеристики

- Интерфейс USB 2.0 Full Speed;
- Соответствие CCID;
- Считыватель бесконтактных карт:
 - Скорость чтения/записи до 424 кбит/сек;
 - Встроенная антенна с дальностью до 50 мм (в зависимости от типа бесконтактной метки);
 - Поддержка типов карт А и В по ISO 14443 часть 4, карт MIFARE, FelіCa и всех 4 типов NFC-меток (по ISO/IEC 18092)
 - Поддержка механизма антиколлизии (при наличии в зоне действия считывателя нескольких карт, считываться будет только одна);
 - Режимы работы с NFC:
 - Чтение/запись – режим считывателя;
 - Пиринговый режим (Peer-to-Peer);
 - Режим эмуляции карты;
 - SAM-слот, соответствующий ISO 7816 (Класс А);
- Наличие API:
 - Поддержка PC/SC;
 - Поддержка CT-API (посредством библиотеки-оболочки поверх PC/CS);
- Индикаторы:
 - Два программируемых LED-индикатора;
 - Программируемый генератор звукового сигнала;
- Возможность обновления прошивки по USB;
- Поддержка Android™ 3.1 и выше;
- Соответствие стандартам:
 - ISO 18092;
 - ISO 14443;
 - ISO 7816 Класс А (только SAM-слот);
 - NFC Forum;
 - LASCOM;
 - CE;
 - FCC;
 - VCCI;
 - MIC;
 - KC;
 - PC/SC;
 - CCID;
 - RoHS 2;
 - Felіca Performance Certification
 - Microsoft® WHQL

3.0. Основные сферы применения

- Электронное правительство;
- Электронный банкинг и электронные платежи;
- Электронные системы здравоохранения;
- Транспорт;
- Сетевая безопасность;
- Контроль доступа;
- Программы лояльности;
- «Умные постеры»/ URL-маркетинг (Учет переходов по URL, полученных по NFC);
- Взаимодействие двух устройств в пиринговом режиме.

4.0. Технические характеристики



Интерфейс USB

Источник питания.....	USB
Скорость	12 Мбит/сек (USB Full Speed)
Питание.....	5 В DC, регулируемое
Ток источника питания.....	макс. 200 мА

Интерфейс бесконтактных смарт-карт

Стандарт	ISO/IEC 18092 NFC, ISO 14443 Типы A & B, MIFARE, FeliCa
Протокол.....	ISO 14443 T=CL для карт, совместимых с ISO14443-4 и T=CL Emulation для MIFARE Classic 1K/4K, ISO 18092, FeliCa и NFC-меток
Рабочая частота.....	13,56 МГц
Зона действия	до 50 мм (зависит от типа карты)
Скорость чтения/записи карт.....	106 кбит/сек, 212 кбит/сек, 424 кбит/сек

Интерфейс SAM-карты

Стандарт	ISO 7816, Класс A (5 В)
Протокол.....	T=0 и T=1

Физические характеристики

Размеры.....	98,0 мм (Д) x 65,0 мм (Ш) x 12,8 мм (В)
Вес.....	81 г
Материал	Пластик ABS (акрилонитрилбутадиенстирол)
Цвет.....	черный
Размер антенны	50 мм × 40 мм
Длина кабеля.....	1 м (USB)

Встроенные индикаторы

LED-индикатор	красный и зеленый
Звуковой сигнал	один тон

Условия эксплуатации

Температура.....0°C ~ 50°C

Влажность.....макс. 90% без конденсата

Прикладной программный интерфейс (API)

PC/SC

СТ-API (через библиотеку-оболочку поверх PC/SC)

Сертификаты/соответствие

ISO 18092, ISO 14443, ISO 7816, NFC Forum, LASCOM, CE, FCC, VCCI, MIC, KC, PC/SC, CCID, RoHS 2, Felica Performance Certification, USB Full Speed Microsoft® WHQL for Windows® 2000, Windows® XP, Windows Vista®, Windows® 7, Windows® 8, Windows® 8.1, Windows® Server 2003, Windows® Server 2008, Windows® Server 2008 R2, Windows® Server 2012, Windows® Server 2012 R2

Поддержка драйверов устройств операционными системами

Windows® 2000, Windows® XP, Windows Vista®, Windows® 7, Windows® 8, Windows® 8.1, Windows® Server 2003, Windows® Server 2003 R2, Windows® Server 2008, Windows® Server 2008 R2, Windows® Server 2012, Windows® Server 2012 R2, Linux®, Mac OS®, Android™ 3.1 и выше



Android является торговой маркой Google Inc.

Atmel является зарегистрированной торговой маркой Atmel Corporation или дочерних подразделений в США или других странах.

Infineon является зарегистрированной торговой маркой Infineon Technologies AG.

Linux® является зарегистрированной торговой маркой Линуса Торвальдса в США и других странах.

Mac OS является торговой маркой Apple Inc.

Microsoft, Windows и Windows Vista является торговой маркой или зарегистрированной торговой маркой Microsoft Corporation в США или других странах.